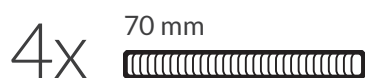


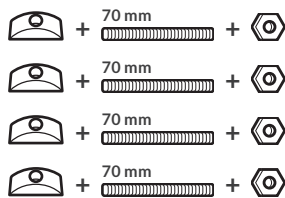
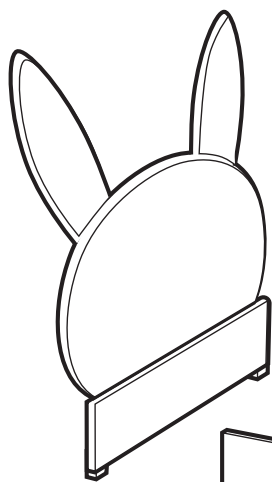


scandicsofa™

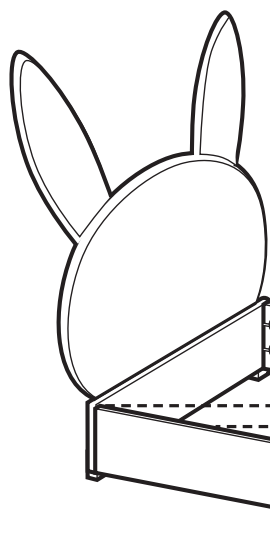
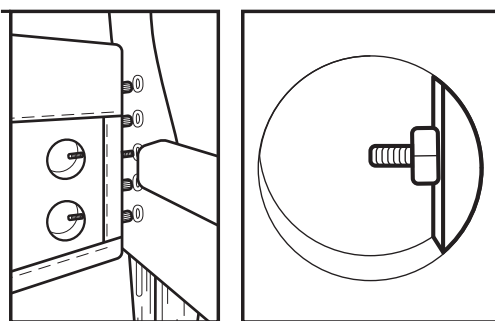
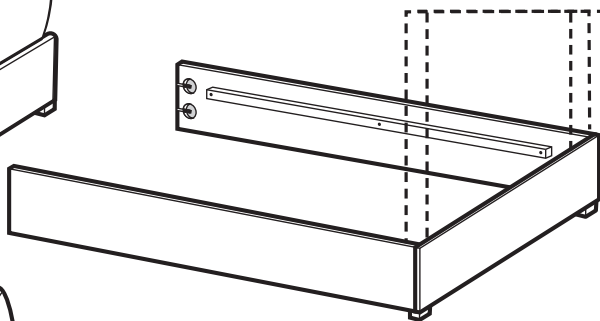
# LILJA

INSTRUKCJA MONTAŻU

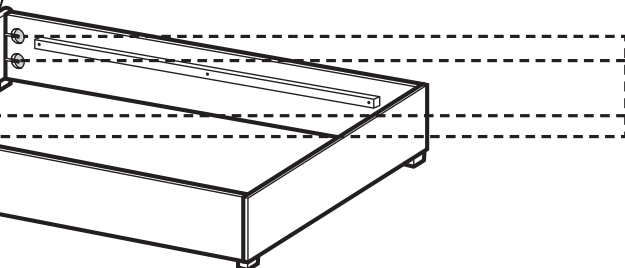
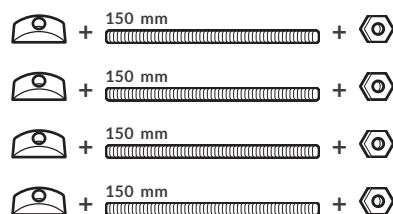




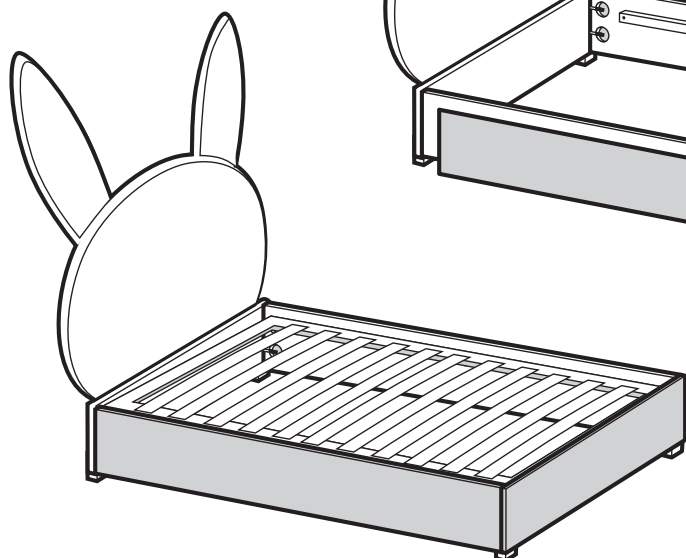
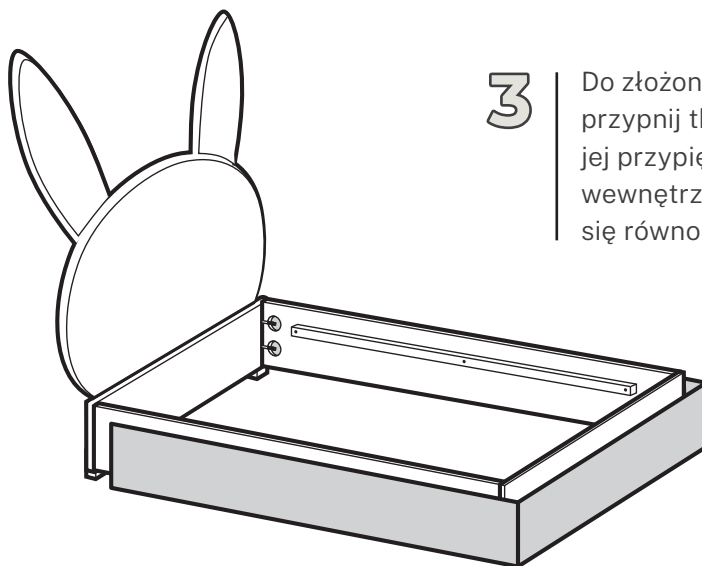
**1** | Połącz ze sobą elementy oskrzyni: przedni oraz boczne. Zamontuj nóżki i śruby na przedniej części oskrzyni oraz na wezłowie.



**2** | Połącz tylną część oskrzyni z wezłowiem, użyj podkładki oraz śrub 150 mm.



**3** | Do złożonej ramy z wezłowiem, przypnij tkaninę. Rzepy do jej przypięcia znajdują się na wewnętrznej stronie ramy. Staraj się równo naciągnąć tkaninę.



**4** | Zamontuj drabinki. Gotowe!