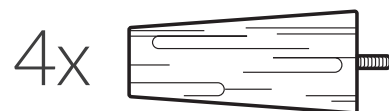
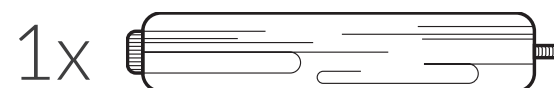
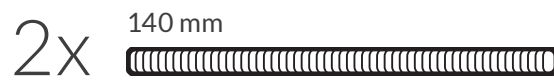
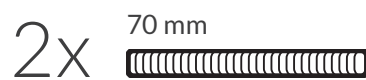
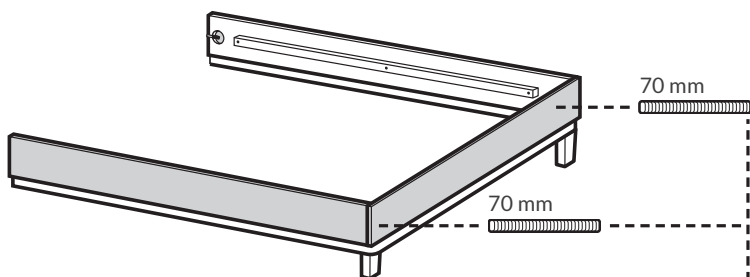


SCANDIC **SOFA**

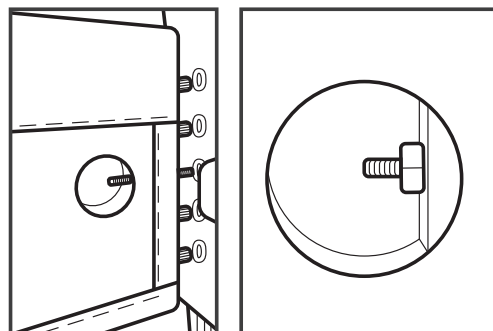
DELIKATE

INSTRUKCJA MONTAŻU

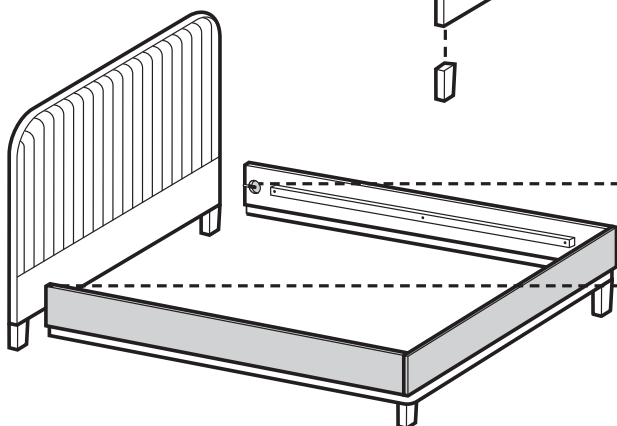
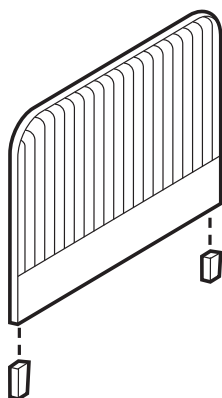




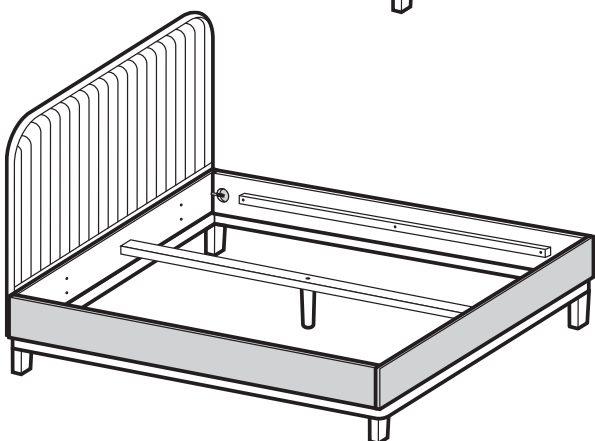
1 | Połącz ze sobą elementy oskrzyni: panel przedni oraz dwa boczne. Zamontuj nóżki i śruby na przedniej części oskrzyni.



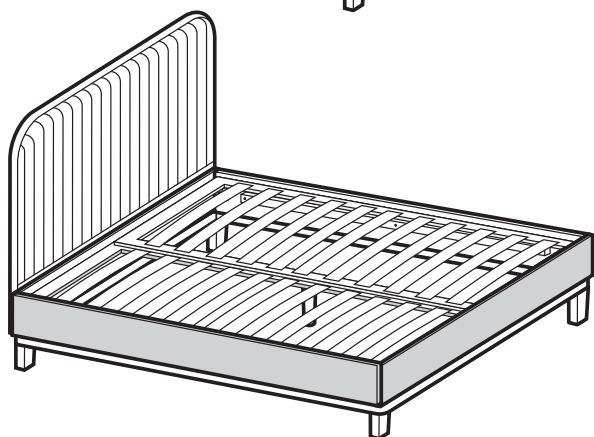
2 | Przykręć dwie nóżki do wezgłowia łóżka.



3 | Do złożonej ramy przymocuj wezgłowie za pomocą śrub o długości 140 mm.



4 | Zamontuj nóżkę stabilizującą do belki środkowej oraz umieść na skrzyni.



5 | Zamontuj drabinki. Gotowe!