


SCANDIC **SOFA**

KLEMATISAR

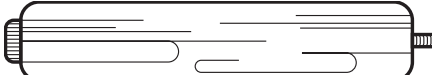
INSTRUKCJA MONTAŻU

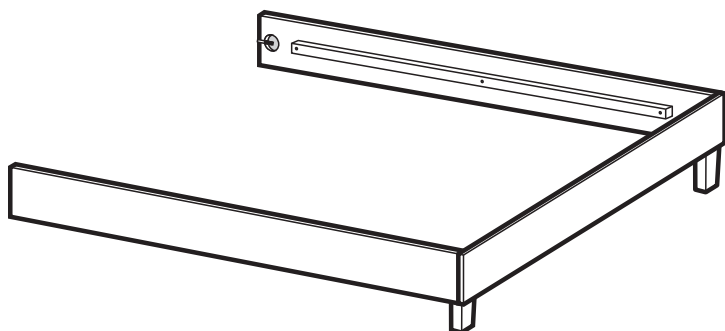
2x 100 mm 

4x 

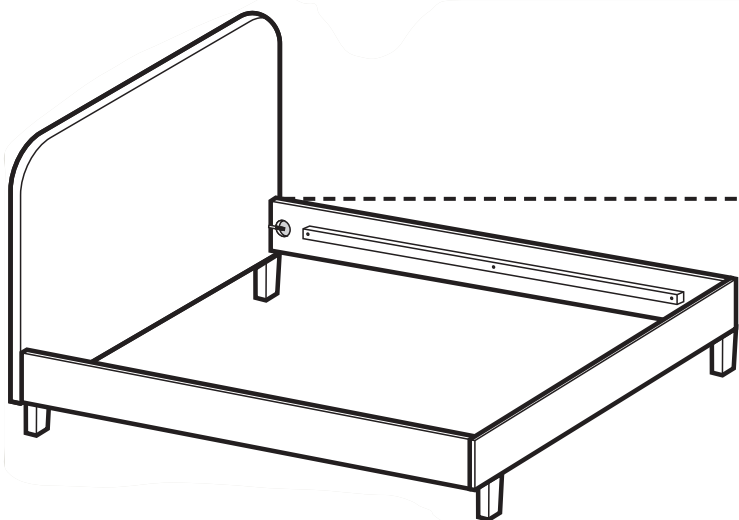
4x 

2x 

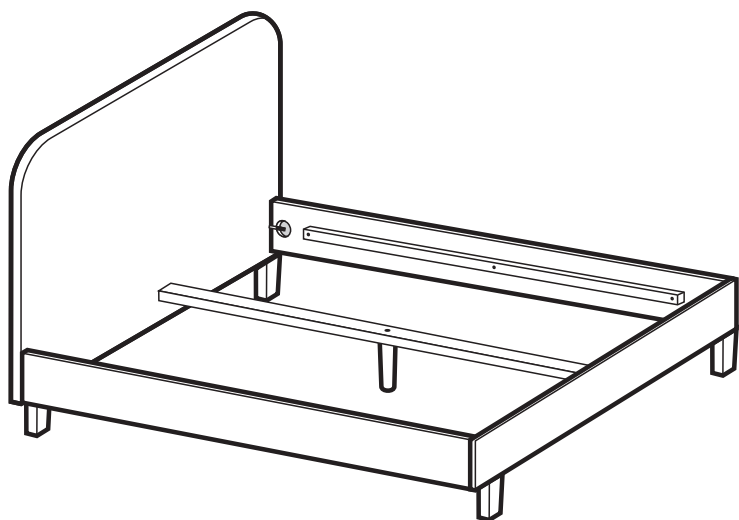
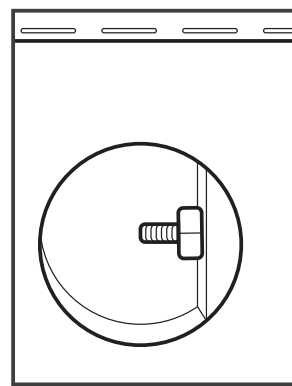
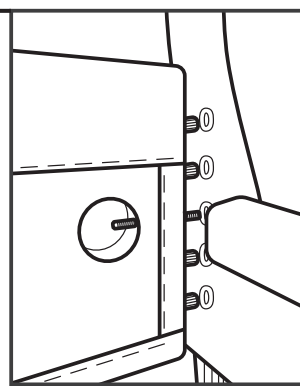
1x 



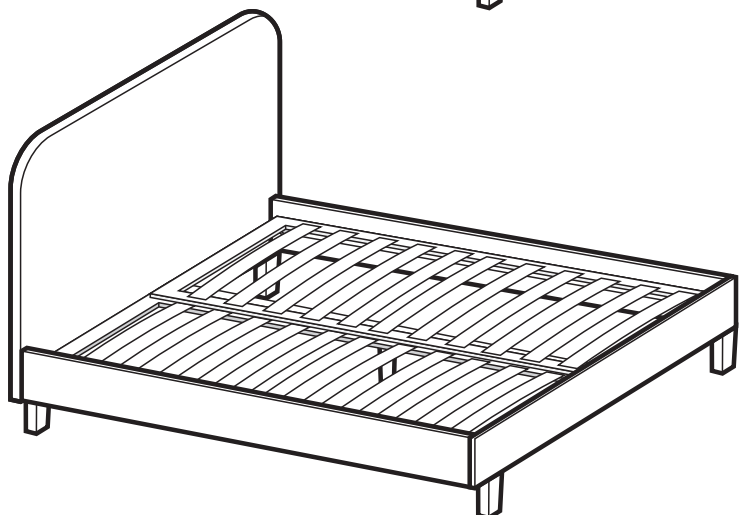
1 | Połącz ze sobą elementy oskrzyni: panel przedni z nóżkami oraz dwa boczne.



2 | Do złożonej ramy przymocuj wezgłowie za pomocą podkładek i śrub.



3 | Zamontuj nóżkę stabilizującą do belki środkowej oraz umieść na skrzyni.



4 | Zamontuj drabinki. Gotowe!