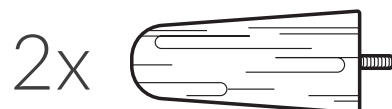
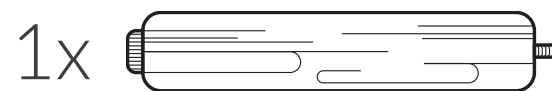
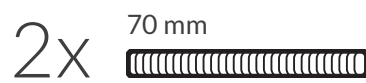
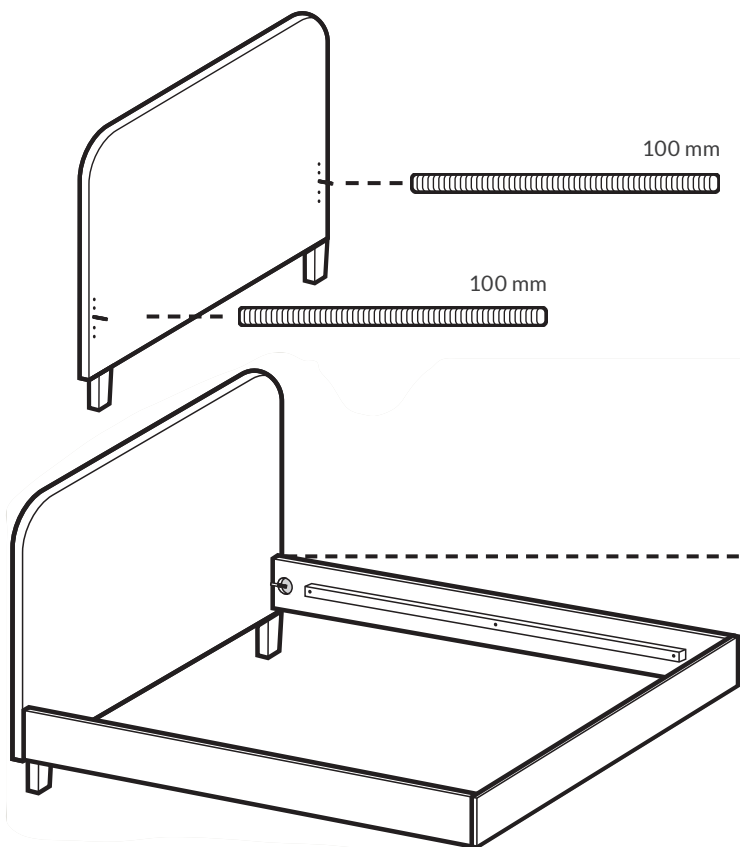


SCANDIC **SOFA**

BLOOMA

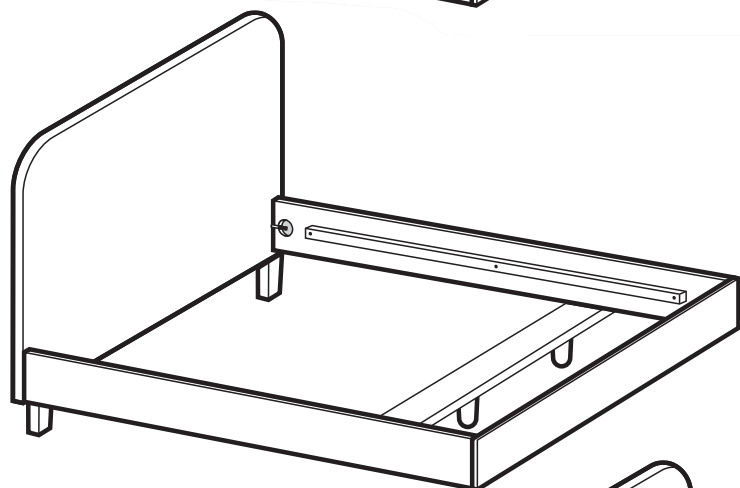
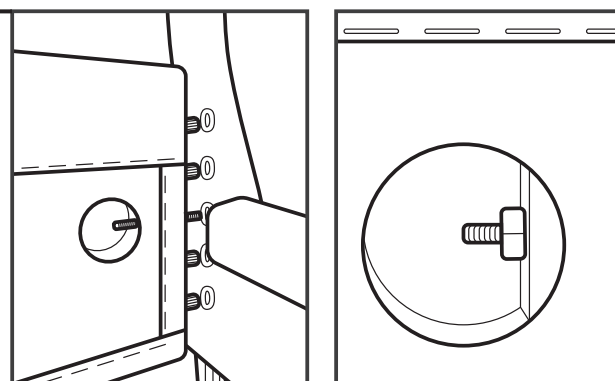
INSTRUKCJA MONTAŻU





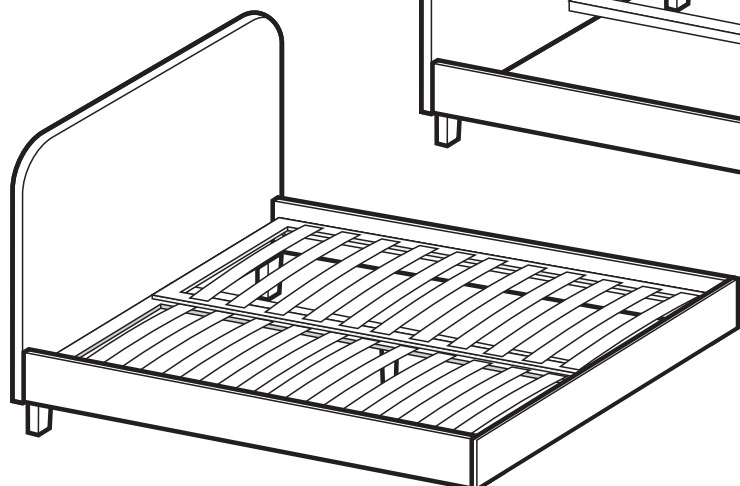
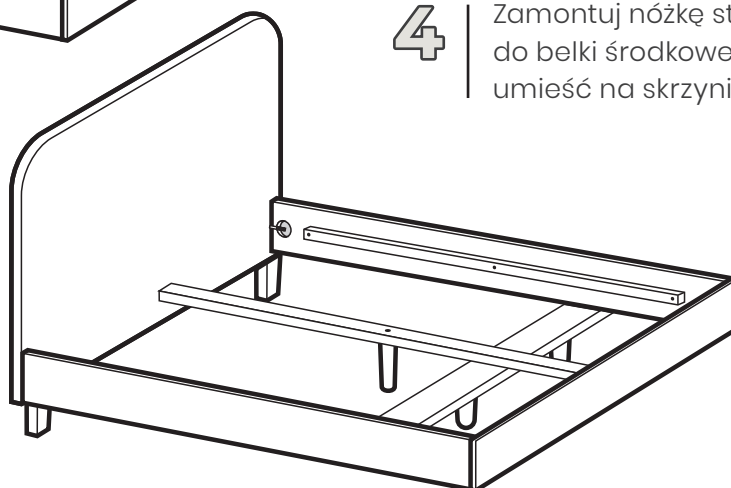
1 | Przykręć dwie nóżki do wezgi łóżka za pomocą śrób 100 mm. Śruby muszą wystawać na 60 mm poza wezgiem.

2 | Połącz z wezgiem elementy oskrzyni: panel przedni oraz dwa boczne.



3 | Do złożonej ramy przymocuj poprzeczną belkę z nóżkami.

4 | Zamontuj nóżkę stabilizującą do belki środkowej oraz umieść na skrzyni.



5 | Zamontuj drabinki. Gotowe!