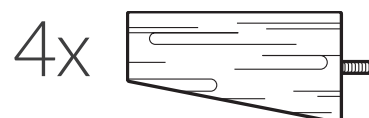
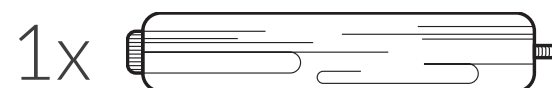
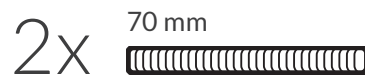
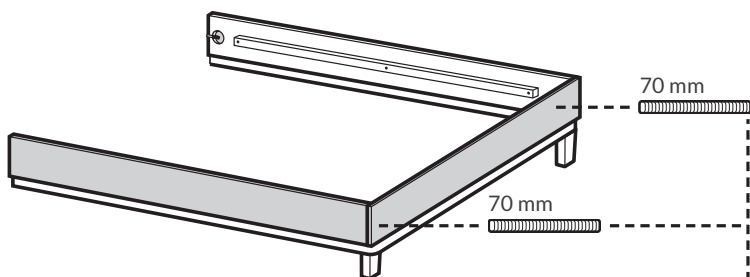


SCANDIC **SOFA**

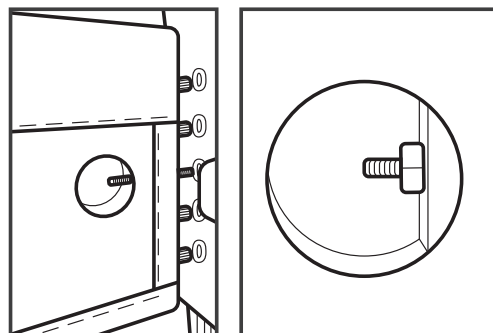
ALMAR

INSTRUKCJA MONTAŻU





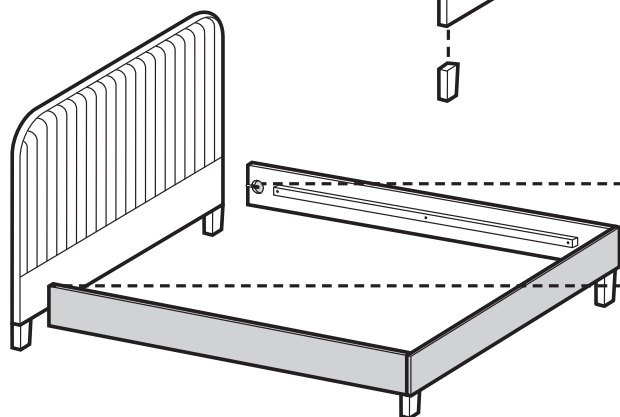
1 | Połącz ze sobą elementy oskrzyni: panel przedni oraz dwa boczne. Zamontuj nóżki i śruby na przedniej części oskrzyni.



2 | Przykręć dwie nóżki do węzłowa tóżka.

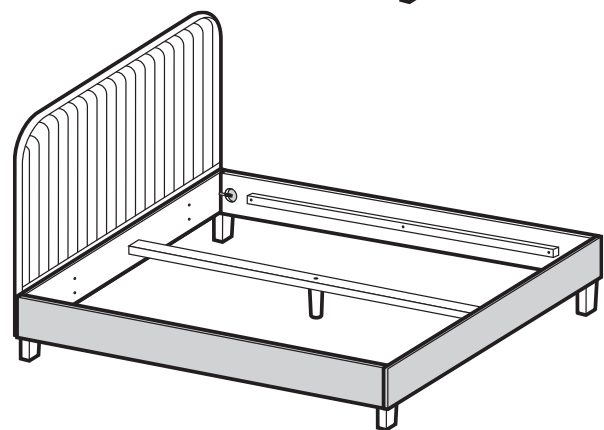


3 | Do złożonej ramy przymocuj węzłowie za pomocą śrub o długości 120 mm.



2x 120 mm

4 | Zamontuj nóżkę stabilizującą do belki środkowej oraz umieść na skrzyni.



5 | Zamontuj drabinki. Gotowe!

