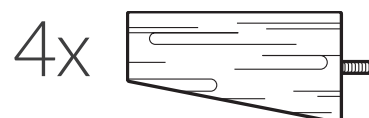
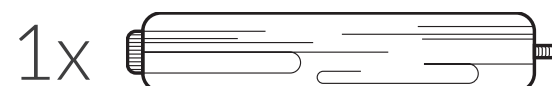
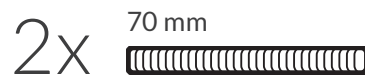
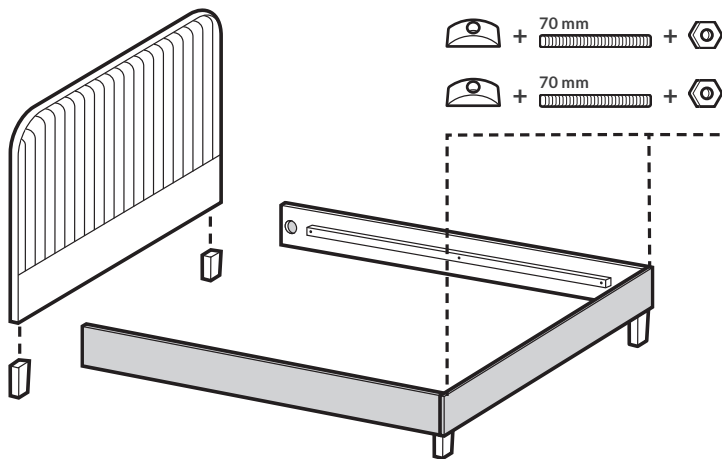


# SCANDIC **SOFA**

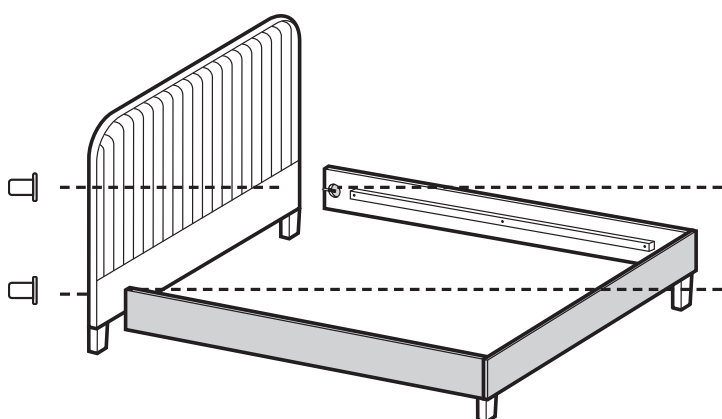
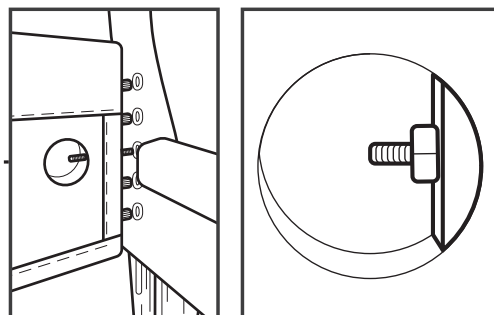
## AKLEJOR

INSTRUKCJA MONTAŻU

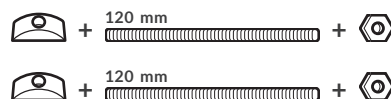




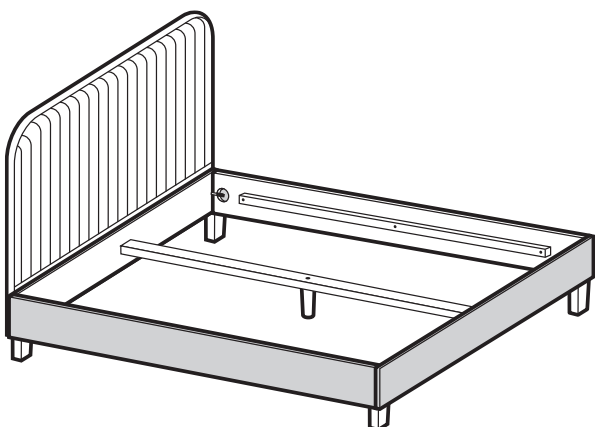
**1** Przykręć nogi do wezgłowia, po czym odstaw je na bok. Następnie połącz ze sobą elementy oskrzyni (panel przedni oraz dwa boczne) od wewnętrznej strony, użyj wskazanych na rysunku śrub. Zamontuj także nóżki na przedniej części oskrzyni.



**2** Do złożonej ramy przymocuj wezgłowie za pomocą wskazanych śrub, montując je w ten sam sposób, co w etapie nr 1, jednak tym razem wraz z nakładkami nałożonymi od tyłu zagłówka.



**3** Do belki środkowej przykręć nóżkę stabilizującą, po czym umieść gotowy element na skrzyni we wskazanym miejscu.



**4** Zamontuj drabinki na skrzyni. Twoje łóżko jest gotowe!

