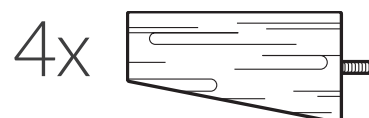
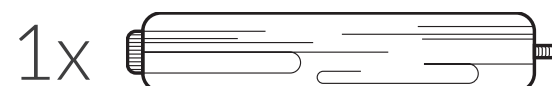
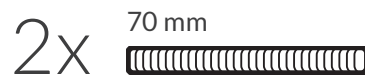
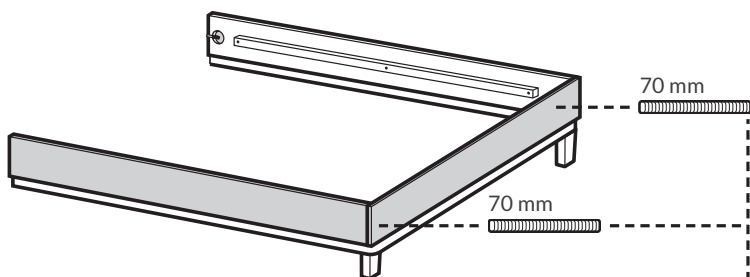


SCANDIC **SOFA**

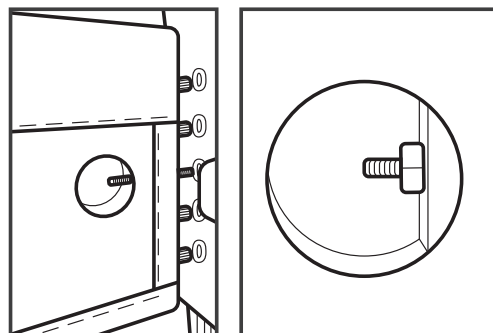
AKLEJOR

INSTRUKCJA MONTAŻU

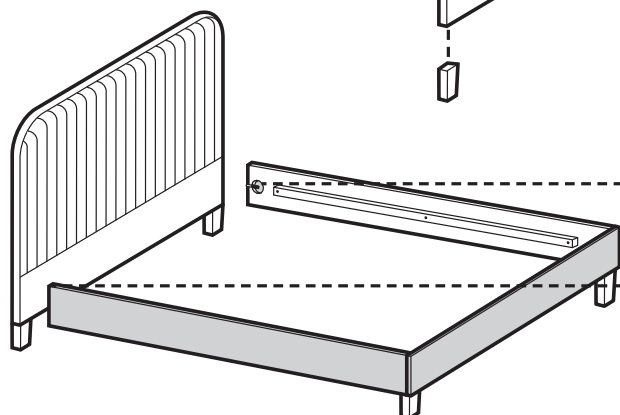




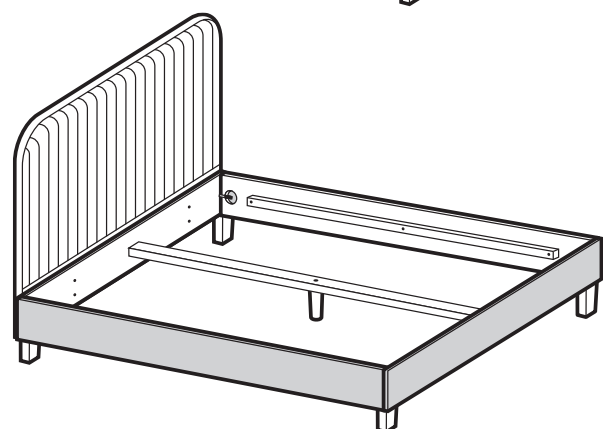
- 1** | Połącz ze sobą elementy oskrzyni: panel przedni oraz dwa boczne. Zamontuj nóżki i śruby na przedniej części oskrzyni.



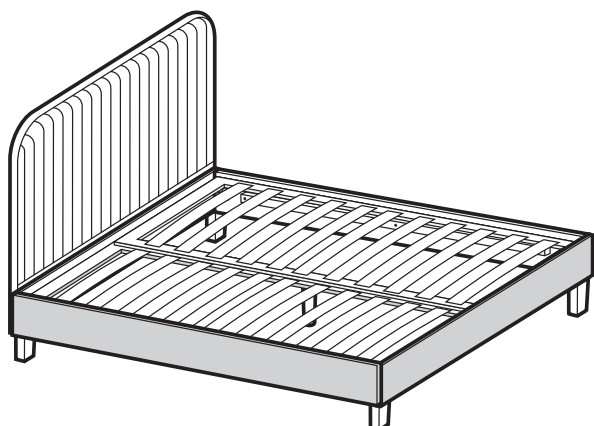
- 2** | Przykręć dwie nóżki do wezgłowia łóżka.



- 3** | Do złożonej ramy przymocuj wezgłowie za pomocą śrub o długości 120 mm.



- 4** | Zamontuj nóżkę stabilizującą do belki środkowej oraz umieść na skrzyni.



- 5** | Zamontuj drabinki. Gotowe!