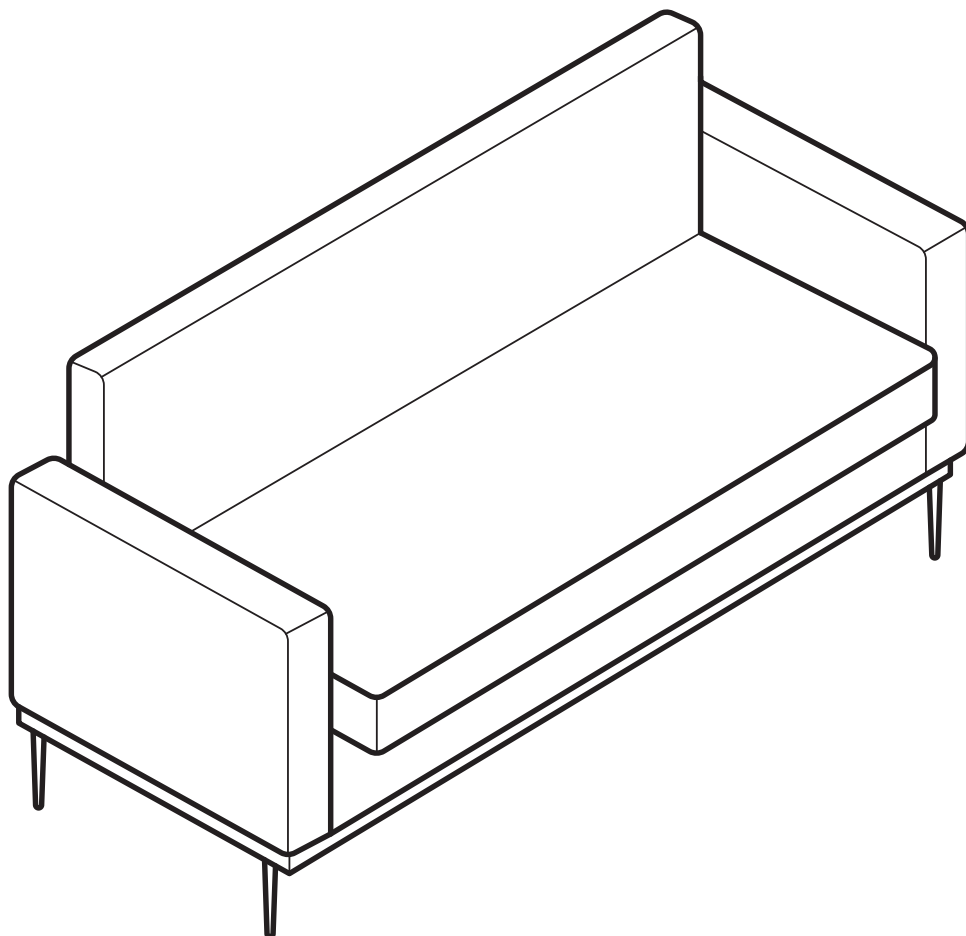
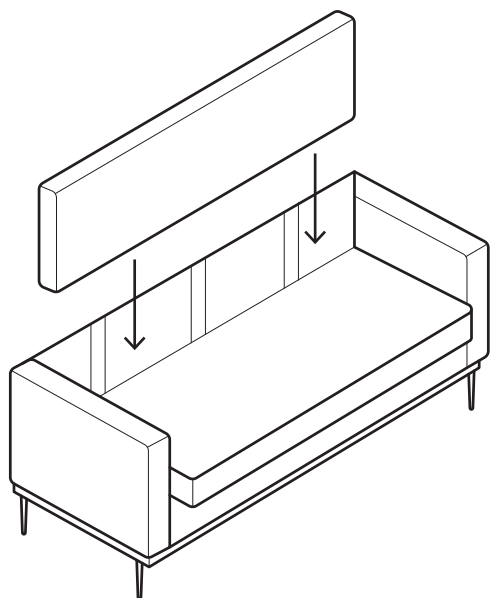


# SCANDIC **SOFA**

## SOFA Z FUNKCJĄ SPANIA

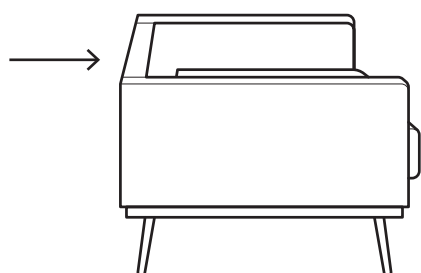
INSTRUKCJA MONTAŻU





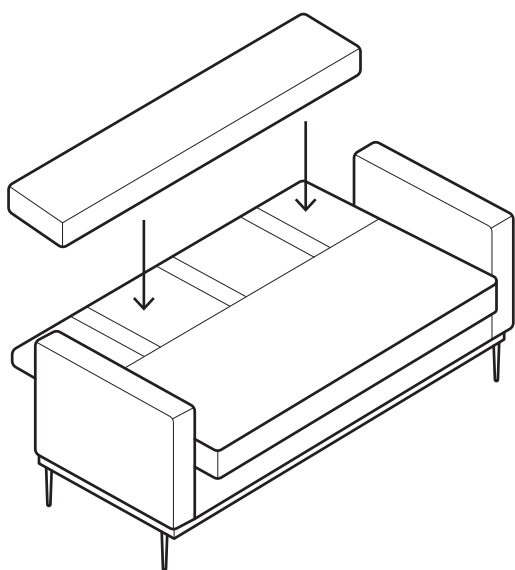
1

Aby rozłożyć funkcję spania, należy zdjąć poduszkę oparciową.



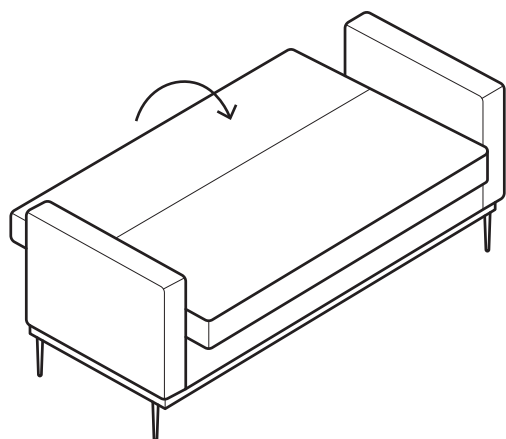
2

Delikatne dociągnięcie oparcia w stronę siedziska pozwoli na jego rozłożenie.



3

Po położeniu oparcia na płasko, przymocuj poduszkę oparciową.



4

Aby przywrócić sofę do pozycji siedzącej należy zdjąć poduszkę oparciową i przymocować ją dopiero po pionowym ustawieniu oparcia.

FUNKCJA RELAKS OFERUJE MOŻLIWOŚĆ  
WYBRANIA JEDNEGO Z TRZECH KĄTÓW  
NACHYLENIA OPARCIA