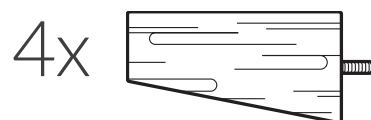
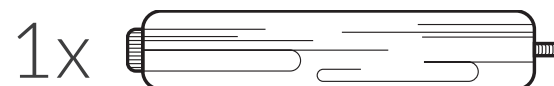
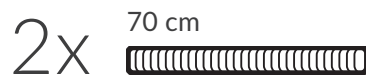
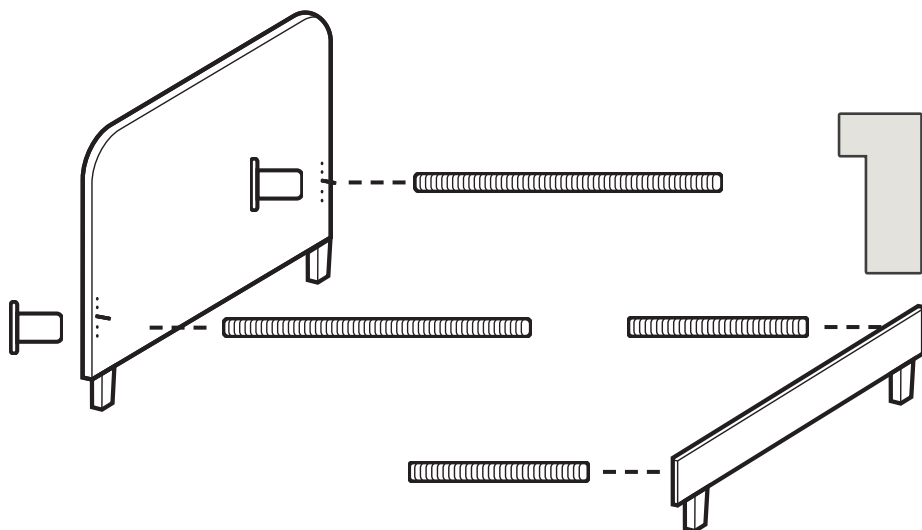


SCANDIC **SOFA**

ŁÓŻKO

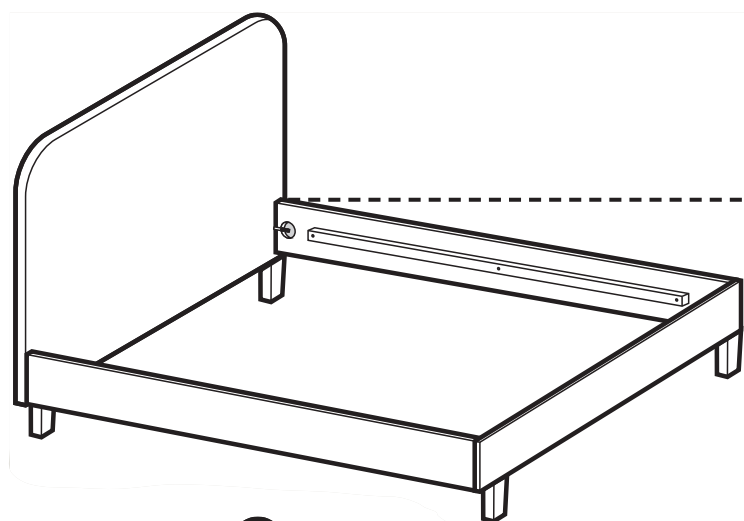
INSTRUKCJA MONTAŻU





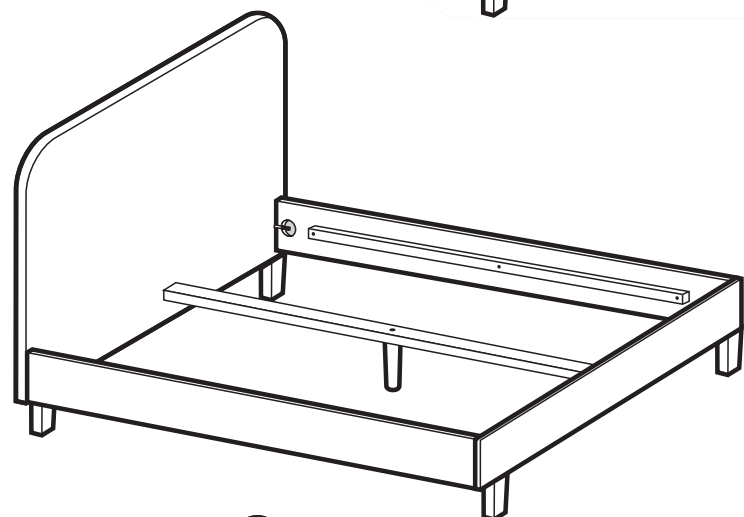
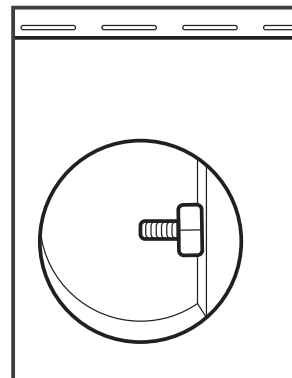
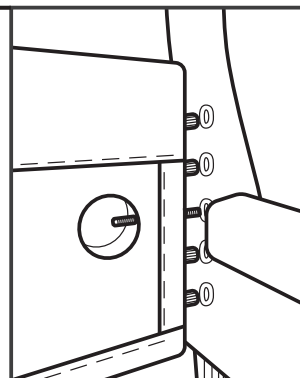
1

Zamontuj nóżki i śruby na wezłowie oraz na przedniej części oskrzyni



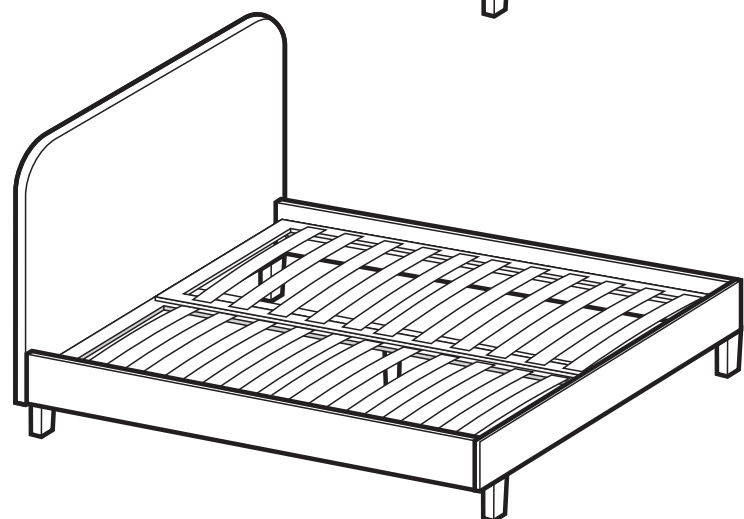
2

Połącz boczne elementy oskrzyni z wezłowiem, użyj podkładki oraz śruby. Połącz przednią część oskrzyni z bokami.



3

Zamontuj nóżkę stabilizującą do belki środkowej oraz umieść na skrzyni.



4

Zamontuj drabinki.