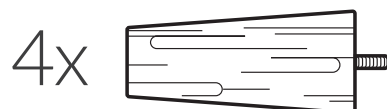
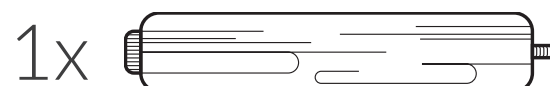
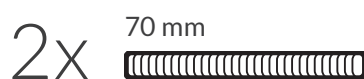
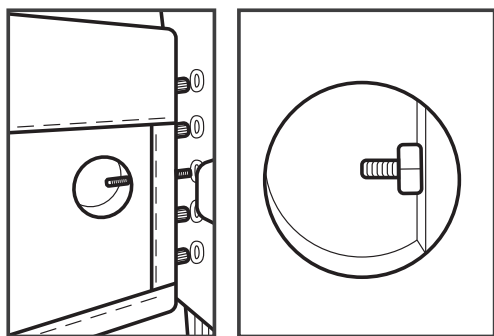


SCANDIC **SOFA**

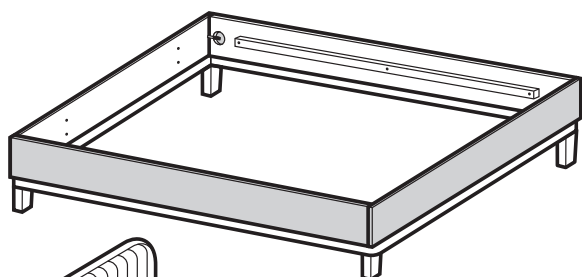
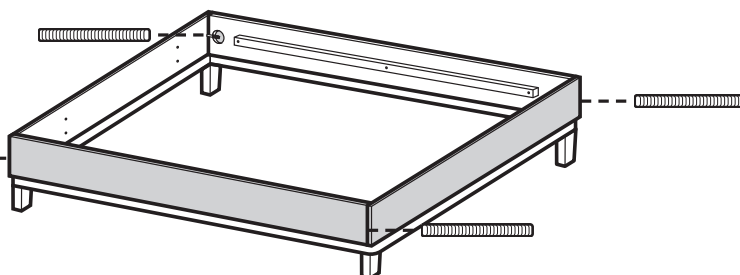
MAGNOLIA

INSTRUKCJA MONTAŻU

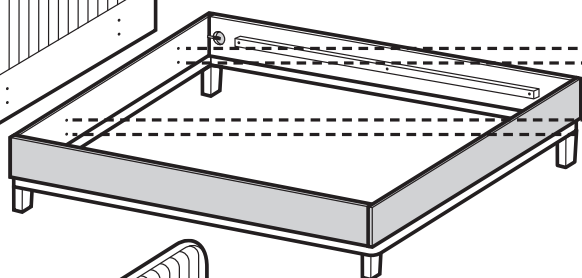
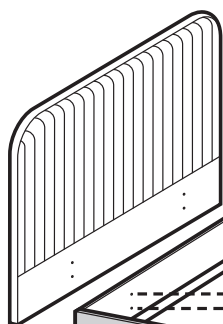




- 1** | Połącz ze sobą elementy oskrzyni: przedni, tylny oraz boczne. Zamontuj nóżki i śruby na przedniej i tylnej części oskrzyni.

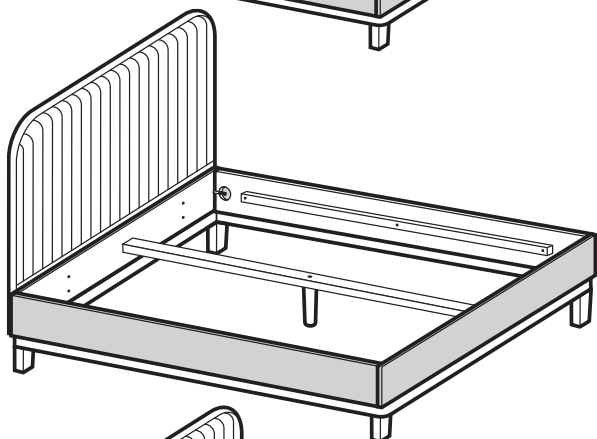


- 2** | Do złożonej ramy, przed przymocowaniem wezgłowia, przypnij tkaninę. Rzępy do jej przypięcia znajdują się na wewnętrznej stronie ramy. Staraj się równo naciągnąć tkaninę.

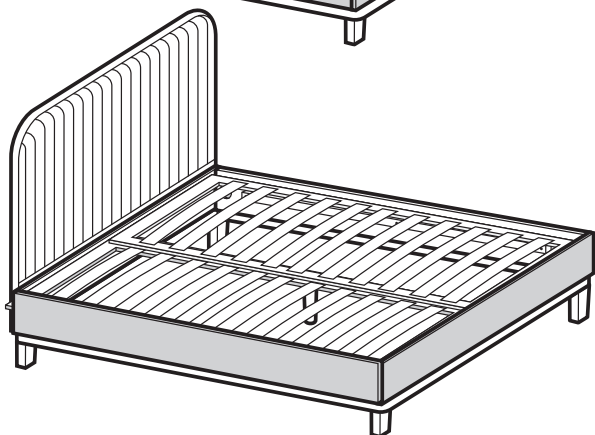


4x 90 mm

- 3** | Połącz tylną część oskrzyni z wezgłowiem, użyj podkładki oraz śrub 90 mm.



- 4** | Zamontuj nóżkę stabilizującą do belki środkowej oraz umieść na skrzyni.



- 5** | Zamontuj drabinki. Gotowe!