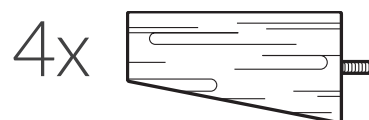
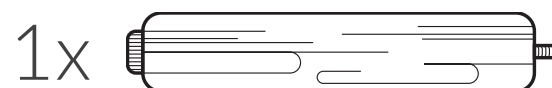
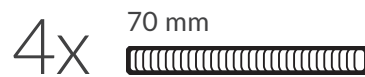
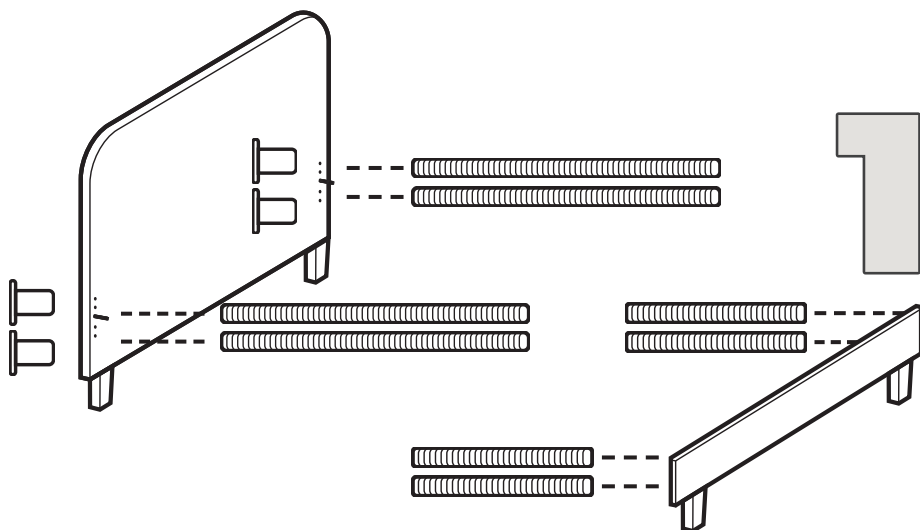


SCANDIC **SOFA**

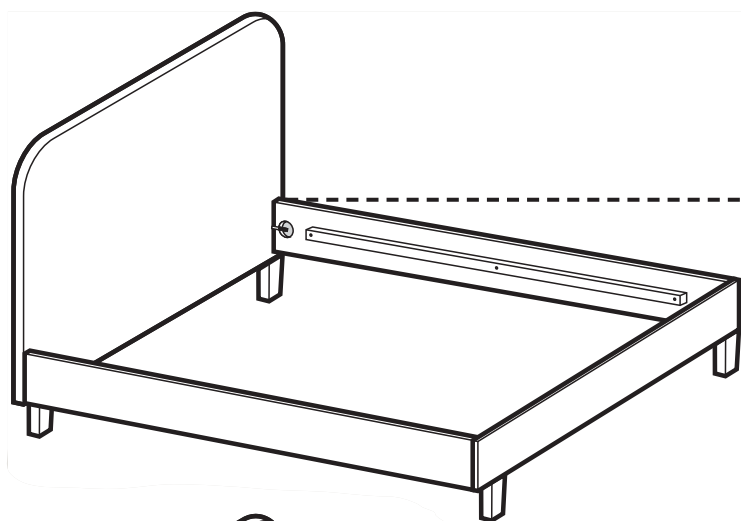
LAVENDER

INSTRUKCJA MONTAŻU

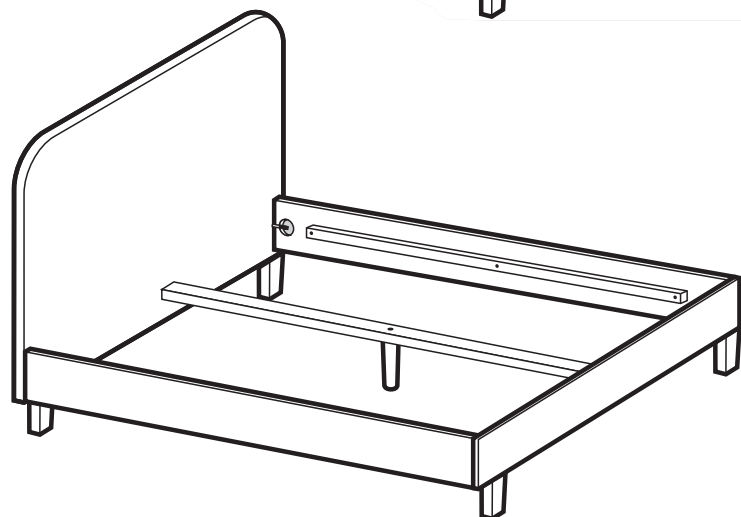
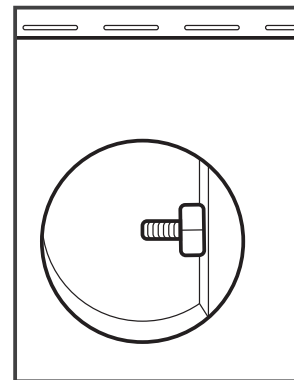
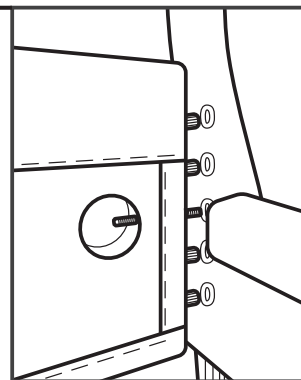




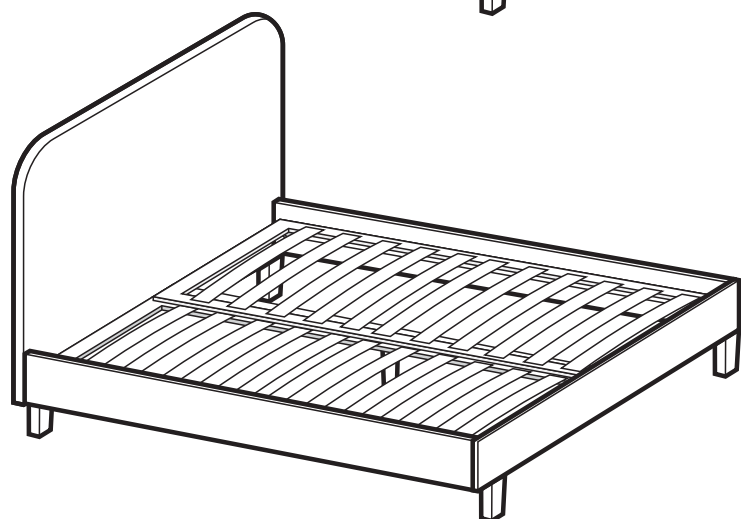
1 Zamontuj nóżki i śruby na wezłowie oraz na przedniej części oskrzyni.



2 Połącz boczne elementy oskrzyni z wezłowiem, użyj podkładki oraz śruby. Połącz przednią część oskrzyni z bokami.



3 Zamontuj nóżkę stabilizującą do belki środkowej oraz umieść na skrzyni.



4 Zamontuj drabinki.